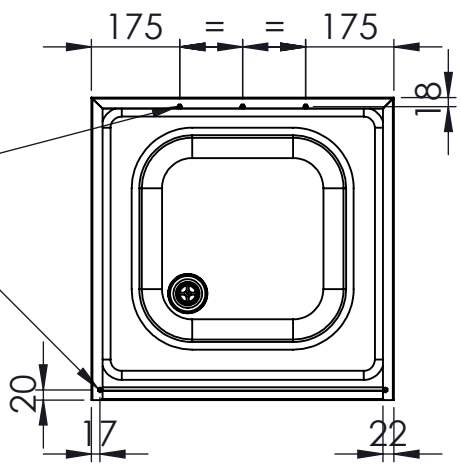


FORI ESAGONALI
M5 DIAM.7,2MM

FORI ESAGONALI
M5 DIAM.7,2MM



DISEGNATO		CODICE: LW00	
DATA	09/01/2024		
PESO	8391.94		
		CONFIGURAZIONE: L:600 P:600	
		SCALA:1:15	A4